



Foglio di istruzioni

del

QUADRO DI COMANDO MOTORE ELETTRICO C.B.M.

Costruttore:

VE.QU.EL. s.a.s.

Via del Lavoro, 63

36071 Arzignano (VI) – Italy

Tel. 0039 0444-478795

Fax 0039 0444-622176

e-mail: info@vequel.it

CARATTERISTICHE TECNICHE PRINCIPALI

- Tensione di alimentazione: 230 V
 - Frequenza di alimentazione: 50/60 Hz
 - Grado di Protezione: IP 54
 - Capacità del Condensatore (interno al quadro) (*): da 12.5 a 80 μ F
 - Corrente di intervento della protezione (*): da 3 a 20 A
 - Potenza del motore: da 0.37 kW a 2,2 kW (da 0.5 HP a 3 HP)
- (*): *dipendente dalla tipologia di motore allacciato*

AVVERTENZE GENERALI

- Prima di eseguire qualsiasi operazione sul **QUADRO DI COMANDO MOTORE ELETTRICO** C.B.M. leggere attentamente quanto riportato in questo **FOGLIO DI ISTRUZIONI**
- È indispensabile che l'impianto elettrico ed i collegamenti siano realizzati da personale qualificato ed in possesso dei requisiti tecnici indicati dalle norme di sicurezza riguardanti la progettazione, l'installazione e la manutenzione degli impianti tecnici del paese d'installazione del prodotto
- Per personale qualificato si intendono quelle persone che per la loro formazione, esperienza ed istruzione, nonché le conoscenze delle relative norme, prescrizioni, provvedimenti per la prevenzione degli incendi e sulle condizioni di servizio, sono stati autorizzati dal personale della sicurezza dell'impianto ad eseguire qualsiasi attività per evitare pericoli alla sicurezza. (Definizione per il personale tecnico IEC 364)
- Il **QUADRO DI COMANDO MOTORE ELETTRICO** ha la funzione di comandare un motore elettrico e di poterlo alimentare con alimentazione 230 V monofase. Non esistono altri usi previsti del prodotto
- Il presente **FOGLIO DI ISTRUZIONI** è da considerarsi come parte integrante del prodotto e in quanto tale deve essere conservato con cura, per futuro riferimento, per tutta la durata del prodotto stesso
- Prima di rimuovere il coperchio o di effettuare qualsiasi operazione di pulizia o di manutenzione, assicurarsi che ogni parte del **QUADRO DI COMANDO MOTORE ELETTRICO** sia disconnessa dalla rete di alimentazione elettrica e che NON ci siano parti in tensione

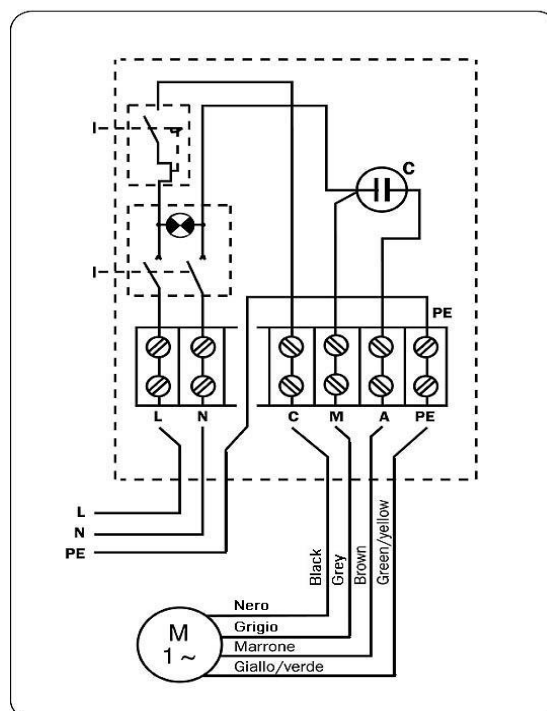


Fig. 1

INSTALLAZIONE

- **I collegamenti elettrici devono essere eseguiti da personale specializzato e autorizzato. Il costruttore declina ogni responsabilità per una errata installazione e/o collegamento del prodotto**
- **Rispettare rigorosamente i valori di alimentazione elettrica indicati in targhetta dati del quadro elettrico**
- Il quadro elettrico deve essere installato su delle superfici asciutte esenti da vibrazioni e in atmosfera priva di gas ossidanti e corrosivi. Se installati all'aperto, devono essere il più possibile protetti dagli agenti atmosferici. È inoltre opportuno che chi installa il prodotto garantisca la chiusura stagna dei pressacavi
- Osservare scrupolosamente tutte le disposizioni vigenti in materia di sicurezza e prevenzione infortuni
- Eseguire i collegamenti dei cavi in morsettiera in accordo allo schema elettrico (fig. 1)
- Assicurarsi che l'interruttore del cavo sia in posizione OFF (0), e che nessuno ne possa ripristinare accidentalmente il funzionamento prima di procedere al collegamento dei cavi di alimentazione esterna ai morsetti L-N-PE ed ai morsetti C-M-A-PE per il collegamento del motore elettrico
- Assicurarsi che tutti i morsetti siano completamente serrati, **facendo particolare attenzione a quello di terra PE**
- Controllare che i cavi di collegamento siano in ottime condizioni e la guaina esterna integra
- Allorché si decida di non utilizzare più il prodotto, si raccomanda di renderlo inattivo scollegandolo dalla rete elettrica di alimentazione. Per lo smaltimento dell'apparecchio provvedere alla consegna in apposite piazzole ecologiche o assegnare l'incarico ad apposite ditte di riciclaggio
- Nel caso di intervento della protezione termica, commutare l'interruttore nella posizione "O". Dopo qualche minuto premere il pulsante della protezione termica (accanto all'interruttore) per ripristinare le condizioni iniziali
- **Assicurarsi che a monte del QUADRO DI COMANDO MOTORE ELETTRICO ci sia un'adeguata protezione magnetica e differenziale**

MAGAZZINAGGIO

È buona regola procedere al corretto magazzinaggio avendo particolare cura di osservare le seguenti indicazioni:

- Il quadro elettrico deve essere riposto in un luogo completamente asciutto e lontano da fonti di calore
- Il quadro elettrico deve essere perfettamente chiuso e isolato dall'ambiente esterno, al fine di evitare l'ingresso dell'umidità e polveri compromettendo il regolare funzionamento

EC DECLARATION OF CONFORMITY

La **Ditta / the Firm VE.QU.EL. s.a.s.** – Via del Lavoro, 63 – 36071 Arzignano (VI)

Dichiara sotto la propria responsabilità che: / Declares under its responsibility that:

il Prodotto / the Product

QUADRO DI COMANDO MOTORE ELETTRICO C.B.M.

ELECTRIC MOTOR PANEL C.B.M.

al quale si riferisce questa Dichiarazione di Conformità CE, è stato progettato e costruito secondo le seguenti Direttive Comunitarie: / to which this EC Declaration of Conformity refers, was designed and built according to the following Directives:

- **Direttiva Bassa Tensione (LVD) 2014/35/UE / Low Voltage Directive (LVD) 201/35/EU**
- **Direttiva Compatibilità Elettromagnetica (EMC) 2014/30/UE / Electromagnetic Compatibility (EMC) 2014/30/EU**
- **ROHS2 Directive 2011/65/UE**


e soddisfa le seguenti normative tecniche: / and satisfies the following technical norms:

- **CEI EN IEC 61058-1:2019**
- **CEI EN IEC 60934:2020**
- **CEI EN 60998-1 :2005**
- **CEI EN 60998-2-1 :2005**
- **CEI EN 60252-1 :2012+A1 :2014**
- **CEI EN 60252-2 :2012+A1 :2015**
- **CEI EN 60529/A2/EC:2019**
- **CEI EN IEC 61000-6-1:2019**
- **CEI EN IEC 61000-6-3:2021**

Pertanto il prodotto summenzionato può considerarsi costruito a regola d'arte, per garantire la sicurezza delle cose e persone, purché sia installato correttamente e seguendo quanto riportato sul Foglio di Istruzioni allegato al prodotto.

The abovementioned product can, therefore, be considered to be perfectly made so that the safety of objects and people is guaranteed, provided that it is correctly installed according to what stated in the Instruction Sheet attached to the product.

Arzignano, li 25 Maggio 2022

VE.QU.EL. s.a.s.
Giuseppe Bolgato




Instruction Sheet
of
ELECTRIC MOTOR
CONTROL PANEL C.B.M.

Manufacturer:

VE.QU.EL. s.a.s.
Via del Lavoro, 63
36071 Arzignano (VI) – Italy
Tel. 0039 0444-478795
Fax 0039 0444-622176
e-mail: info@vequel.it

MAIN TECHNICAL CHARACTERISTICS

- Power Supply: 230 V
 - Frequency: 50/60 Hz
 - Protection: IP 54
 - Capacitor Run (within the panel) (*): from 12.5 to 80 μF
 - Thermal protection (*): from 3 to 20 A
 - Motor Power: from 0.37 kW to 2,2 kW (from 0.5 HP to 3 HP)
- (* depends on the motor typology connected)

GENERAL INFORMATIONS

- Before carrying out any operation on the ***ELECTRIC MOTOR CONTROL PANEL*** read carefully the instructions in this ***INSTRUCTION SHEET***
- It is essential that the electric installation and the connections are produced by qualified personnel, that must have the technical requirements stated by the safety regulations regarding the design, the installation and the maintenance of the technical system of the country's product installation
- Qualified personnel include people, who, for their training, practice and education, as well as for their knowledge concerning the respective normative, the prescriptions, the measures for fire prevention, and the service conditions, have been authorized by the security personnel of the system to perform any activity in order to avoid safety hazards (definition for technical personnel IEC 364)
- The ***ELECTRIC MOTOR CONTROL PANEL*** has the function of controlling an electric motor and of supplying it with 230V single phase. There are no other uses for the product
- This ***INSTRUCTION SHEET*** is to be considered as an integral part of the product and as such must be carefully preserved, for future reference, for the entire duration of the product
- Before removing the cover or carrying out any cleaning or maintenance process, make sure that every part of the ***ELECTRIC MOTOR CONTROL PANEL*** is disconnected from the power supply network and that there are NO live parts

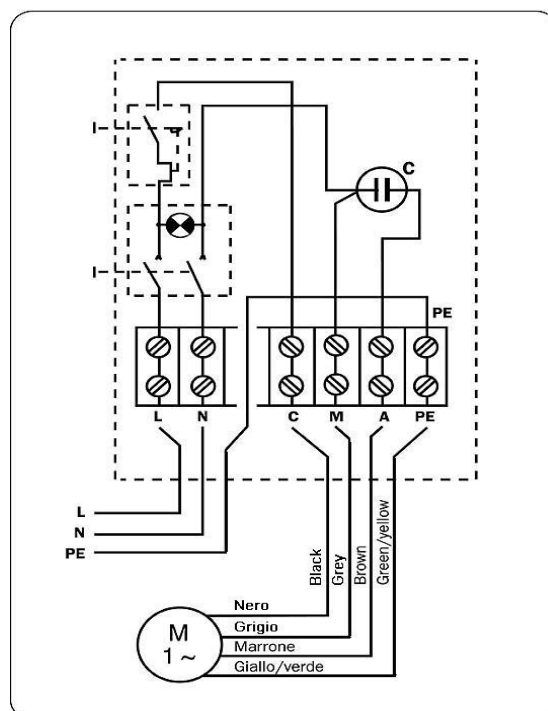


Fig. 1

INSTRUCTIONS FOR THE CONNECTION

- **The electrical connections may be carried out only by authorized and qualified personnel. The manufacturer declines any responsibility for incorrect installation and/or connection of the product**
- **Strictly comply with the power supply values indicated on the data plate of the electrical panel**
- The electrical panel must be installed on dry surfaces in environments with neither oxidant nor corrosive gasses, and free from vibrations. If the electrical panel is installed in open-air, it must be protected as much as possible from weather conditions. Moreover, it is advisable to guarantee the watertight closure of the cable glands
- Strictly observe all the regulations in force concerning safety and accident prevention
- Connect the cables to the morsel according to the electric scheme (fig. 1)
- Make sure that the cable switch is in the OFF position (0), and that no one can accidentally restore its functioning before proceeding with the connection of the external power supply cables (230V – 50HZ) to the L-N-PE terminals, and with the connection of the four conductors of the electric motor to the C-M-A-PE terminals
- Make sure that all the clamps are completely locked, **particularly the ground terminal PE**
- Check that the connection cables are in perfect conditions and that the external sheath is undamaged
- In case the product is not used anymore, make sure to make it inoperative disconnecting it from the power supply network. When disposing of the appliance, deliver them in suitable places ecological, or assign the task to the appropriate recycling Companies
- In case of intervention of the thermic protection, toggle the switch in “O” position. After few minutes push the thermic protection switch (next to the switch) in order to restore the initial conditions
- **Make sure that upstream of the ELECTRIC MOTOR CONTROL PANEL there is adequate protection and magnetic differential**

STORAGE

Proceed with the storage abiding by the following instructions:

- The electric panel must be kept in a completely dry place and far from heat sources
- The electric panel must be absolutely closed and isolated from the external environment, in order to avoid the entrance of humidity and dusts thus compromising the regular functioning

UKCA DECLARATION OF CONFORMITY

The Firm **VE.QU.EL. s.a.s.** – Via del Lavoro, 63 – 36071 Arzignano (VI)

Declares under its responsibility that:

the Product

ELECTRIC MOTOR PANEL C.B.M.

to which this UKCA Declaration of Conformity refers, was designed and built according to the following Directives:

- **Electrical Equipment (Safety) Regulations 2016**
- **The Restriction of the Use of Certain Hazardous Substances in Electrical and Electronic Equipment Regulations 2012**
- **Electromagnetic Compatibility Regulations 2016**

and satisfies the following technical norms:

- **BS EN 61058-1-2:2016**
- **BS EN IEC 60934:2019**
- **BS EN 60998-1:2004**
- **BS EN 60998-2-1:2004**
- **BS EN 60252-1:2011+A1:2013**
- **BS EN 60252-2:2011+A1:2013**
- **BS EN 60529:1992+A2:2013**
- **BS EN IEC 61000-6-1:2019**
- **BS EN IEC 61000-6-2:2019**

The abovementioned product can, therefore, be considered to be perfectly made so that the safety of objects and people is guaranteed, provided that it is correctly installed according to what stated in the Instruction Sheet attached to the product.

Arzignano, 25th May 2021

VE.QU.EL. s.a.s.
Giuseppe Bolcato
